

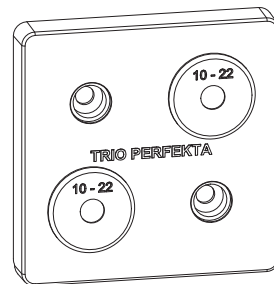
## Monteringsanvisning

### Täckbricka 60-40 för dold rördragning

Täckbricka 60-40 möjliggör ett centrumavstånd mellan rören på den synliga sidan i badrummet på 40 cc och ett centrumavstånd på 60 cc vid rör genomföringarna.

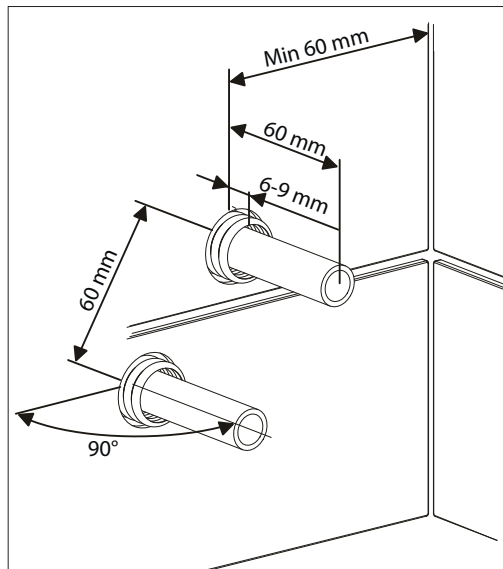
Produktnummer

850 51 41



### Förutsättningar för installation


- Installationen görs enligt branschreglerna Säker Vatteninstallation.
- Använd Trio Perfektas avsedda montagefixtur RSK-nr 850 51 51 alternativt gör en kortling mellan 2 reglar eller motsvarande eftersom skruvfästningen ska göras i massiv konstruktion (betong, reglar) eller Säker vatten vägg.
- Mediarör/skyddsror fixeras i väggen så att rörelse inte kan uppstå mellan rör och väggskiva eller motsvarande när tätskiktet är monterat.
- Mediarören ska vara monterade vinkelrätt mot vägg och sticka ut minst 60 mm.
- Skyddsror kapas 6-9 mm utvändigt från vägg.
- Provtryckning: Kan göras till ett kontrolltryck av 1,43 x beräkningstrycket, d.v.s. normalt 14,3 bar (PN 10) för tappvatten-system.

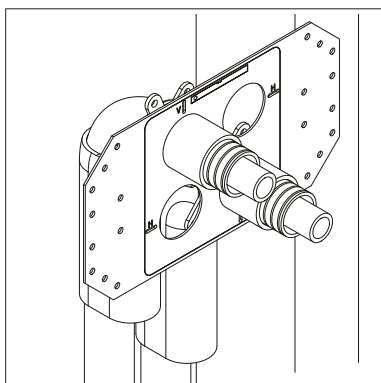


**LÄS IGENOM HELA MONTERINGSANVISNINGEN  
INNAN INSTALLATIONEN PÅBÖRJAS!**

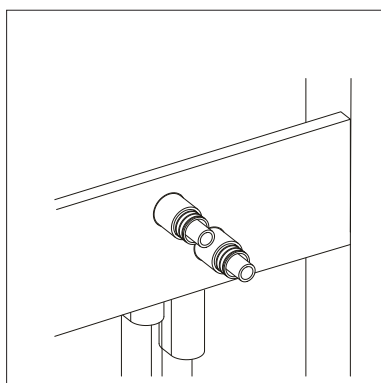


#### Observera

- Används för tappvatten
  - Max 1,0 Mpa (10 bar)
  - Max provningstryck 1,6 Mbar (16 bar)
  - Max kontinuerlig arbetstemperatur 70°
  - Max momentan arbetstemperatur 95°C
-  Produkten uppfyller kraven i Boverkets byggregler (BBR) för installationer av tappvatten och utformning.



Väggbocskstöd monterade i montagefixtur RSK 8505151



Väggbocskstöd monterade i kortling. Bormall har använts för att borra rätt.

Täckbricka 60-40 möjliggör att få ett centrumavstånd mellan rören på den synliga sidan av badrummet på 40 cc och ändå ha ett centrumavstånd på 60 cc vid rör genomföringarna.

Täckbrickan kan monteras antingen med hjälp av montagefixtur RSKnr 850 51 51 eller direkt i en kortling.

**Det är viktigt att förarbetet blir rätt för att avståndet ska bli 40 cc mellan den synliga rören.**

Det finns flera möjligheter att trycka i väggbocskstöden i montagefixturen. Det är viktigt att rätt hål används och att montagefixturen är vänd åt rätt håll när den skruvas fast i regeln. Texten på montagefixturen ska vara vänd inåt i badrummet.

Samma gäller när väggbocskfixturerna monteras i regel. En bormall finns att klippa ut sist i monteringsanvisningen. Bormallens tryck och text ska vara vänd inåt i badrummet.

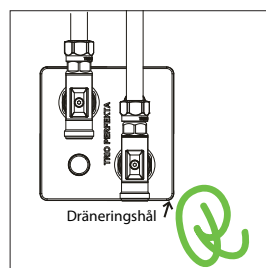
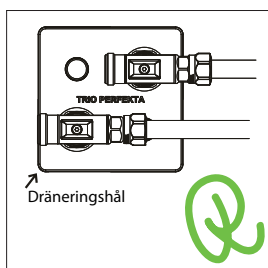
Viktigt att komma ihåg, dräneringshålet i brickan ska vara nedåt och rören på den synliga sidan ska alltid ha samma riktning som texten TRIO PERFEKTA på täckbrickan. Väggbocskstöden ska alltid sitta diagonalt.

**Läs noga beskrivningarna hur man går tillväga för att montera och borra rätt.**

## Exempel på korrekt och felaktigt montage

### Rätt:

Rören följer texten. Dräneringshålet är placerat i det nedre vänstra hörnet.

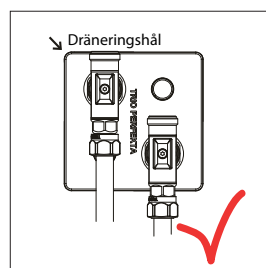
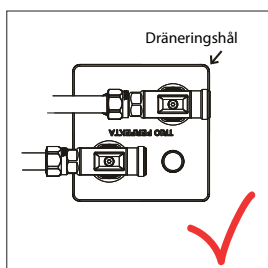


### Rätt:

Rören följer texten. Dräneringshålet är nere i högra hörnet.

### Fel:

Placera inte brickan med texten upp och ner, avståndet mellan rören kommer att vara 40 cc men montaget blir ändå fel eftersom dräneringshålet hamnar i ovankant.

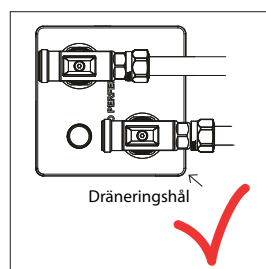
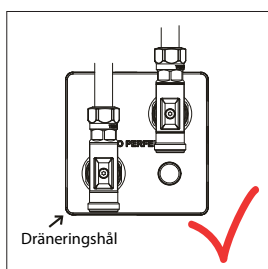


### Fel:

Placera inte brickan så att texten läses uppifrån och ner, avståndet mellan rören kommer att vara 40 cc men montaget blir ändå fel eftersom dräneringshålet hamnar i ovankant.

### Fel:

Dräneringshålet sitter rätt men montaget blir fel eftersom rören inte följer textens riktning. När dom inte gör det blir det inte 40 cc mellan rören.



### Fel:

Dräneringshålet sitter rätt men montaget blir fel eftersom rören inte följer textens riktning. När dom inte gör det blir det inte 40 cc mellan rören.

1. Vill man få de synliga kromade kopparrören horisontellt monterade ska täckbrickan placeras enligt bild .

2. Dräneringshålet ska vara i det nedre vänstra hörnet .

3. Texten TRIO PERFEKTA läses från vänster till höger.

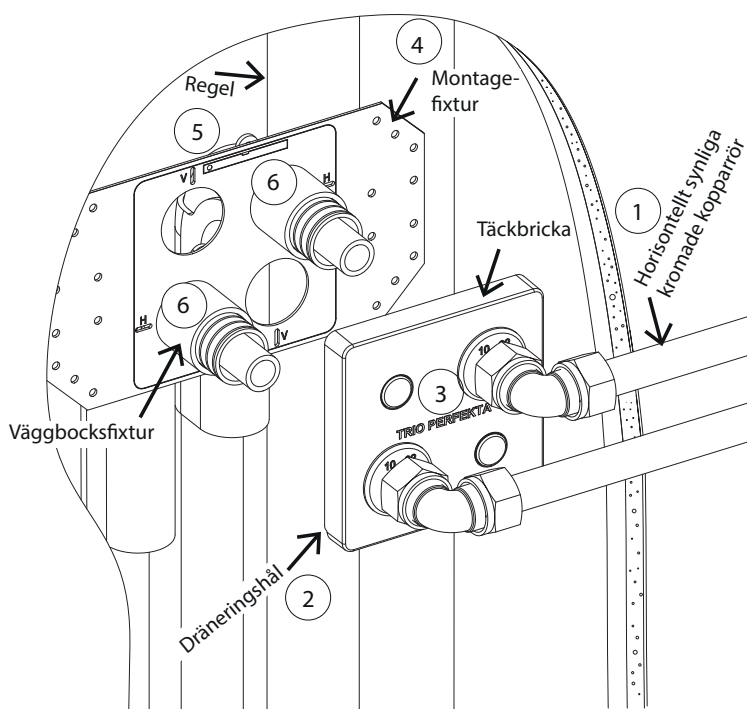
4. Skruva fast montagefixturen i en regel på höger eller vänster sida. Texten på montagefixturen ska vara inåt mot badrummet.

5. Var noggrann! För att täckbrickan inte ska hamna snett, använd ett vattenpass för att rikta in montagefixturen. Vattenpasset placeras på montagefixturens ovkant som stöd.

6. Placera väggböcksfixturerna diagonalt i de hålen som markerats med bokstaven H.

(H=horisontellt montage av rören).

Det ovala spåret vid sidan om bokstaven är symbolisk markering för att förtydliga i vilken riktning rören får på den synliga sidan när täckbrickan är monterad.



## Montera väggböcksstöd i montagefixtur | Vertikalt montage av de synliga kromade kopparrören

1. Vill man få de synliga kromade kopparrören vertikalt monterade ska täckbrickan placeras enligt bild.

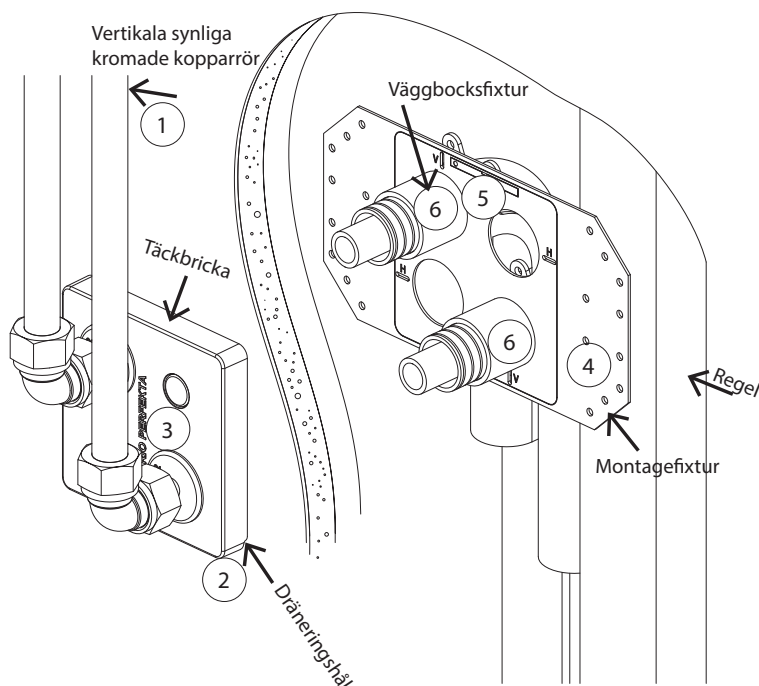
2. Dräneringshålet ska vara i det nedre högra hörnet.

3. Texten TRIO PERFEKTA läses nerifrån och upp.

4. Skruva fast montagefixturen i en regel på höger eller vänster sida. Texten på montagefixturen ska vara in mot badrummet.

5. Var noggrann! För att täckbrickan inte ska hamna snett, använd ett vattenpass för att rikta in montagefixturen. Vattenpasset placeras på montagefixturens ovkant som stöd.

6. Placera väggböcksfixturerna diagonalt i de hålen som markerats med bokstaven V. (V=Vertikalt montage av rören). Det ovala spåret vid sidan om bokstaven är symbolisk markering för att förtydliga i vilken riktning rören får på den synliga sidan när täckbrickan är monterad.



## Montera väggbocksstöd i kortling | Horisontellt montage

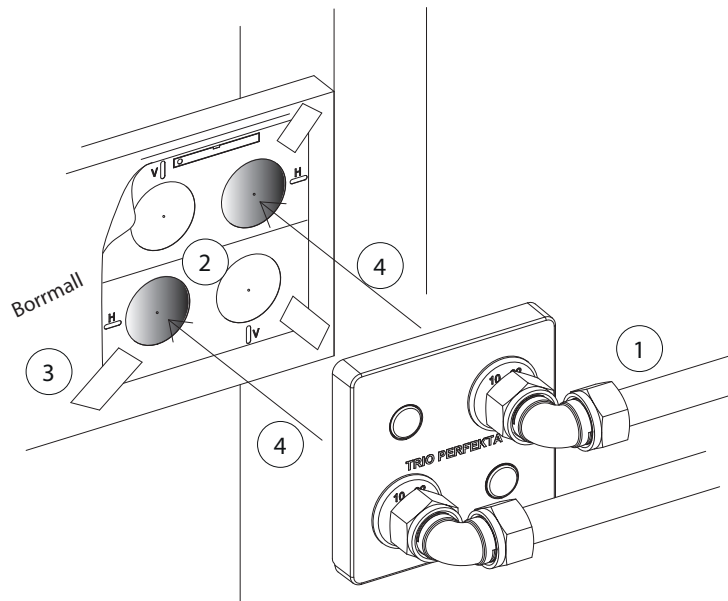
1. Vill man få de synliga kopparrören horisontella på den synliga sidan i badrummet gör så här: Börja med att klippa ut bormmallen som finns på sista sidan i monteringsanvisningen.
2. Mät med vattenpass efter linjen mitt på mallen så att den är i våg.
3. Tejpa fast mallen i de fyra hörnen.
4. Borra i de markerade hålen som är markerade med H som i "Horisontellt".



Hål för rör genomföring i byggnadsdel ska vara utförd med högst 2mm mellan byggnadsdel och rör, skyddsror, rör genomföringshylsa eller annan genomföringsdetalj.

Slutför montaget, följ rörleverantörens instruktion och färdigställ väggen enligt Säkervattens branschregler.

5. Montera sedan täckbrickan med tillhörande kopplingar se sid.5.



## Montera väggbocksstöd i kortling | Vertikalt montage

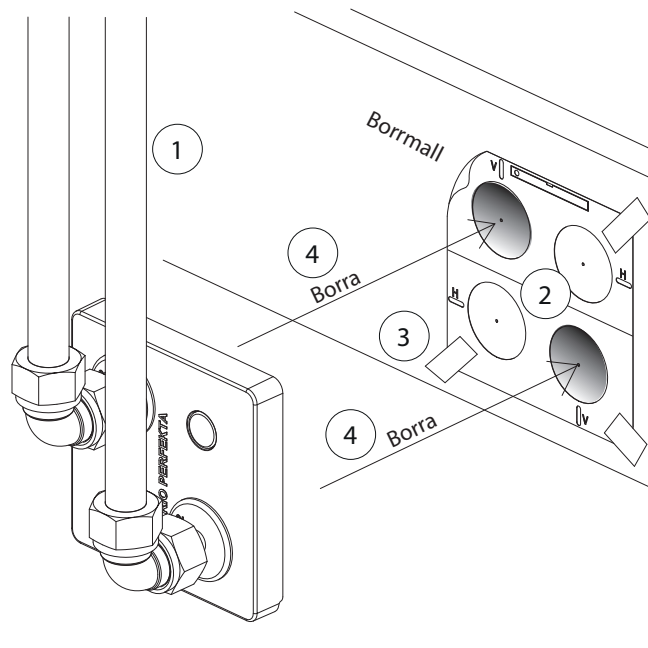
1. Vill man få de synliga kopparrören vertikala på den synliga sidan i badrummet gör så här: Börja med att klippa ut bormmallen som finns på sista sidan i monteringsanvisningen.
2. Mät med vattenpass efter linjen mitt på mallen så att den är i våg.
3. Tejpa fast mallen i de fyra hörnen.
4. Borra i de markerade hålen som är markerade med V som i "Vertikalt".



Hål för rör genomföring i byggnadsdel ska vara utförd med högst 2mm mellan byggnadsdel och rör, skyddsror, rör genomföringshylsa eller annan genomföringsdetalj.

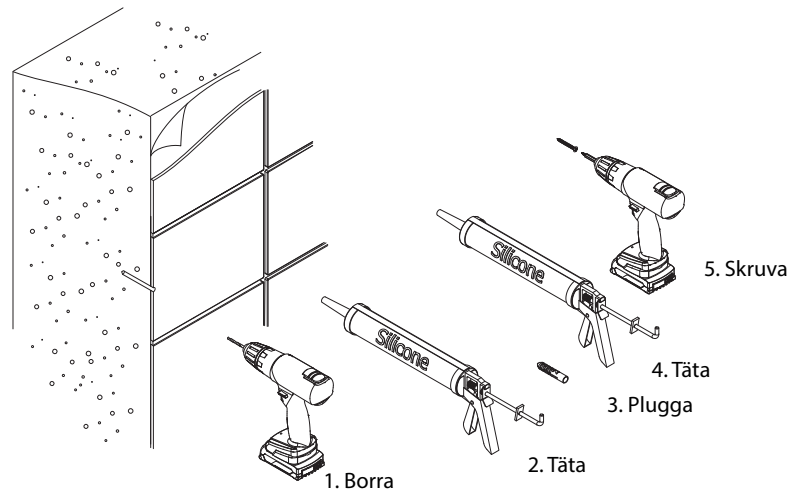
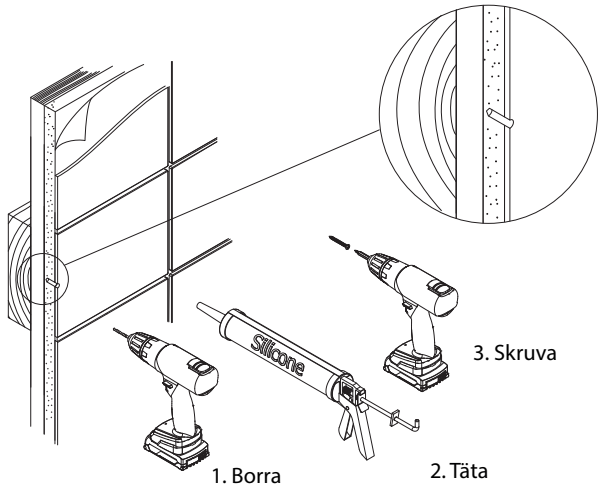
Slutför montaget, följ rörleverantörens instruktion och färdigställ väggen enligt Säkervattens branschregler.

5. Montera sedan täckbrickan med tillhörande kopplingar se sid.5.

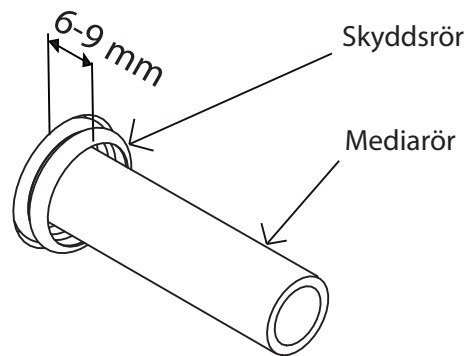


Infästning i skivvägg med träreglar och kortling

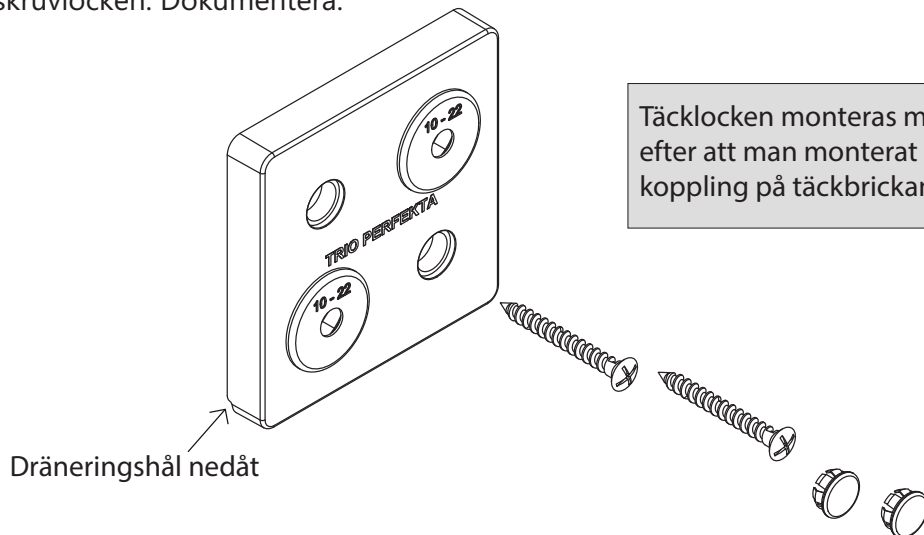
Infästning i massiv vägg

Mer information hittar du på [www.sakervatten.se](http://www.sakervatten.se)

Eventuellt skyddsror kapas utvärdigt 6-9 mm från vägg



För att underlätta genomföringen av rören rekommenderas att röränden smörjs in med fett, diskmedel eller något liknande. Skruva fast täckbrickan i väggen, med dräneringshål nedåt. Täta förskruvningarna med silikon. Tryck på skruvlocken. Dokumentera.



1. Klipp ut bormallen. Skrivs mallen ut från internet, se till att verklig storlek är ikryssad i skrivarinställningarna innan du skriver ut. Kvadratens storlek ska vara 96x96 mm.
2. Tejpa fast bormallen på kortlingen. Se till så att bormallen hamnar i våg med hjälp av vattenpass. Mät längs den markerad linje på bormallen.
3. Borra! Hålet ska vara högst 2 mm mellan byggnadsdel och rör, skyddsror, rör genomföringshylsa eller annan genomföringsdel.

